


# Framery Q



La cabine de réunion pour  
1-4 personnes

07/2023

PRODUITS Les produits Framery



La cabine de bureau Framery Q est un espace multifonctionnel et insonorisé pour 1-4 personnes. Cette cabine est l'espace idéal pour des réunions, des séances de brainstorming ou des conversations confidentielles en tête-à-tête sans déranger le bureau - ou sans que le bureau vous dérange. Le design primé de cette cabine nécessite un minimum d'espace au sol, s'intégrant parfaitement à votre environnement de travail.

---

## Framery Q – La cabine de réunion insonorisée pour 1-4 personnes



### Framery Q Meeting Maggie

Adapté aux réunions, à la réflexion, aux rencontres face-à-face, pour travailler et plus encore. Meeting Maggie est dotée d'un éclairage LED agréable et de deux prises de courant. Deux sofas Maggie avec un dossier incurvé ou droit et une table rotative sont toujours inclus.



### Framery Q Meeting Maggie Premium

Cet espace de réunion hybride insonorisé peut être utilisé par 1 à 4 personnes, en présentiel et en ligne. Un support d'écran et un bras de moniteur rotatif fournit un agencement idéal pour la vidéoconférence, et l'éclairage et la ventilation ajustables améliorent encore l'expérience de réunion. Deux sofas Maggie sont toujours inclus, et vous pouvez choisir entre un dossier incurvé ou droit.



### Framery Q Flip n' Fold

Le Framery Q Flip n' Fold est un espace de réunion intérieur totalement accessible, pratique et flexible. Facilement accessible en chaise roulante, le seuil de porte abaissé, l'ouverture de porte automatique et les chaises et la table pliantes permettent de nombreuses configurations de réunion différentes. La ventilation d'air automatisée crée un environnement de travail frais et confortable. Le produit est facile à monter et déplacer le cas échéant.



### Framery Q Flow

L'agencement intérieur de la Framery Q Flow est conçu pour travailler sans interruption en concentration totale. Elle comprend une table électrique réglable qui vous permet de changer de position de travail, d'assise à debout, en quelques secondes. Le Flow offre un grand espace intérieur pour une chaise, voire un tabouret supplémentaire, permettant d'inviter votre collègue pour une discussion ou une vidéoconférence partagée.

## Framery Q / Mobilier



LES SOFAS MAGGIE sont disponibles dans différentes configurations de dossier et avec ou sans accoudoirs.



LA TABLE rotative permet de présenter depuis un ordinateur portable et laisse de la place pour entrer et sortir de la cabine.



FLIP N' FOLD Quatre sièges pliants sont inclus dans la cabine Framery Q Flip n' Fold, avec une table pliante pour une accessibilité maximale.

## Framery Q / Couleurs

### EXTÉRIEUR

	White (Standard) RAL 9016 Glossy
	White RAL 9016 Ultramatt
	Black RAL 9005 Ultramatt
	Gray S7500-N Ultramatt
	Navy S 7020 - R90B Ultramatt
	Sand S 2010 - Y20R Ultramatt
	Powder Blue 3421-R86B Ultramatt
	Winter Moss S 7010-G10Y Ultramatt
	Blush 2728-R01B Ultramatt

### INTÉRIEUR

	Light Gray Felt (Standard)
--	----------------------------

### MOQUETTE

	Light Gray (Standard) Ex-dono Quartet #393330 Fletco Carpets
--	--

### CADRE

	White (Standard) F6463 Formica
	Black F2253 Formica

### TABLE

	White (Standard) White laminate
	Black Black Laminate with anti-fingerprint surface

### TISSU DU SOFA MAGGIE

	Maggie Gray (Standard) Canvas #154 Kvadrat
	Grape Select #61190 Gabriel
	Rose Select #65117 Gabriel
	Green Selected #68209 Gabriel
	Antimicrobial Highland Graphite 954 Panaz
	Graphite Select #60051 Gabriel
	Dark Blue Select #66144 Gabriel
	Powder Blue Select #67098 Gabriel
	Beige Select #61184 Gabriel
	Mustard Select #62098 Gabriel

## Framery Q / Fonctionnalités en option



**LE SUPPORT D'ÉCRAN** est au centre de la vitre arrière et peut être doté d'un écran de 27" au maximum avec un montage VESA 75 x 75 ou 100 x 100. Compatible avec Framery Q Meeting Maggie. Avec le support d'écran, vous pouvez étendre les cas d'usage dans la cabine en utilisant l'écran pour des présentations/réunions hybrides. L'option comprend un support d'écran, ce dernier devant être fourni par le client.



**LE BRAS D'ÉCRAN ROTATIF** permet à deux utilisateurs de s'asseoir d'un côté d'une cabine Framery, de tourner l'écran vers eux, et d'être tous les deux visibles sur une caméra montée dessus. Compatible avec Framery Q Meeting Maggie. Le support d'écran est inclus lors de la sélection du bras d'écran rotatif en option. L'écran et la caméra doivent être fournis par le client.



**PANNEAU DE COMMANDE POUR LA VENTILATION ET L'ÉCLAIRAGE** Ce panneau de commande vous permet de régler la ventilation et l'éclairage dans la cabine. Compatible avec Framery Q Meeting Maggie et Flow. Le panneau de commande est une option utile, le nombre de personnes et/ou les cas d'utilisation dans les cabines plus grandes pouvant varier. Il est installé sur le bâti de la porte. L'option comprend le panneau de commande et les fils nécessaires.



**LE SUPPORT DE RÉSERVATION** est un support de tablette de réservation universel avec une surface en contreplaqué fixé à la plaque de verrouillage de la porte. Deux tailles sont disponibles pour accueillir votre appareil. L'option comprend le support et le kit nécessaire pour la fixation. Le client doit acheter la tablette de réservation et sa couverture, montées sur le support. **DIMENSIONS DU SUPPORT** Petit 12 cm x 23 cm/4,7 in x 9,1 in. Grand 22 cm x 30 cm/8,7 in x 11,8 in.



**KIT DE DÉPLACEMENT** La flexibilité dans les bureaux est un facteur important et l'emplacement de la cabine peut changer. Avec le kit de déplacement, déplacer votre cabine Framery n'a jamais été aussi facile. Compatible avec Framery Q Meeting Maggie et Flow. L'option comprend huit roulettes et des fixations qui peuvent être installées en bas de la cabine.



**DES CHARNIÈRES À RESSORT** peuvent être utilisées pour s'assurer que la porte ne bloque pas le passage. Les charnières à ressort sont un type de charnière avec ressort intégré. Disponibles pour les portes à ouverture à gauche et à droite. Compatible avec Framery Q Meeting Maggie et Flow. L'option comprend un jeu de charnières noires pour la porte.



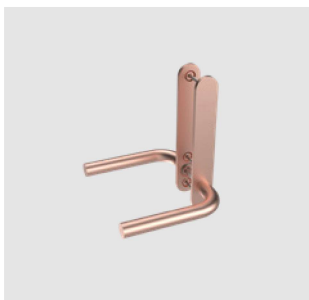
**CHARGEUR SANS FIL** Chargez votre téléphone sans fil dans votre cabine. Le chargeur est situé sous la table, un autocollant sur la table indique où placer votre téléphone pour le charger. Compatible pour Framery Q Meeting Maggie. L'option comprend le chargeur, les fils nécessaires et l'autocollant.



**CARTOUCHE DE DONNÉES POUR PRISE DE COURANT** La prise de courant comporte deux prises d'alimentation et une prise USB (C+A) de série. La cartouche de données est fixée pendant l'installation à la prise de courant située en dessous de la table. Compatible avec Framery Q Meeting Maggie et Flow. L'option comprend une cartouche de données avec deux ports LAN et deux câbles LAN.



**LE KIT COMPATIBLE AVEC UN VERRU INTELLIGENT** est un kit de pièces qui permet d'installer le verrou intelligent et la serrure à clé choisis par le client. Compatible avec Framery Q Meeting Maggie et Flow. L'option comprend le kit illustré sur l'image. Le verrou intelligent doit être acheté par le client.



**POIGNÉE DE PORTE PLAQUÉE EN CUIVRE** Le cuivre est utilisé à des fins sanitaires depuis les anciens temps. D'après une étude du Centers for Disease Control and Prevention (CDC), les virus se désintègrent plus rapidement après un contact sur des surfaces en cuivre que sur des surfaces en plastique ou en acier inoxydable. Compatible avec Framery Q Meeting Maggie et Flow. L'option comprend la poignée de porte plaquée en cuivre.



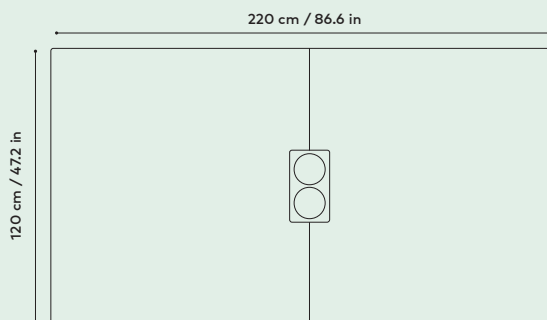
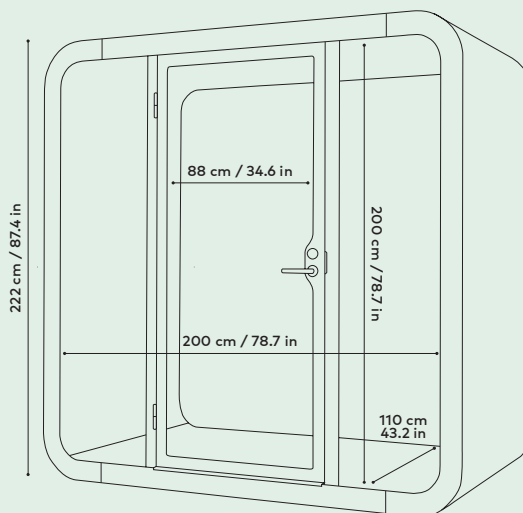
**TISSU POLYESTER ANTIMICROBIEN ET NON-TOXIQUE** Tissu polyester antimicrobien, étanche, lavable à la javel, anti-tâche et durable. Notre matière non-toxique est sûre et testée à la norme ISO 10993-5:2009. Compatible avec Framery Q Meeting Maggie.

# Framery Q

## CARACTÉRISTIQUES TECHNIQUES

Dimensions	222 cm x 220 cm x 120 cm (h, l, p). 87.4 in x 86.6 in x 47.2 in (h, l, p). Avec des roulettes (fournies avec un kit de déplacement): 2 cm/0.8 in supplémentaires en hauteur.
Poids	630kg / 1389 lb (sans mobilier).
Espace de ventilation	Espace minimal recommandé pour la circulation de l'air: <ul style="list-style-type: none"><li>• Sur les côtés : 5 cm/1.9 in</li><li>• Au-dessus : 15 cm/5.9 in</li></ul>
Acoustique	29 dB (réduction du niveau de la parole selon la méthode de test de la norme ISO-23351-1).
Débit d'air	Le débit d'air total est de 66 l/s, 237,6 m <sup>3</sup> /h (140 CFM). En mode veille, les ventilateurs fonctionnent à 25 % de la puissance maximale.
Éclairage	Lampes LED de 4000 K et 300 lux.
Matières extérieures	<b>EXTÉRIEUR</b> Tôle métallique peinte. <b>VERRE</b> Verre feuilleté pour l'atténuation du son (5+ 5 mm / 0.2 + 0.2 in). <b>CADRE</b> Formica stratifié sur un contreplaqué en bouleau avec Verre feuilleté pour l'atténuation du son (5+ 5 mm / 0.2 + 0.2 in).
Interior materials	<b>PAROIS ET TOIT SOLIDES</b> Élément en sandwich de tôle métallique, contreplaqué en bouleau, mousse acoustique recyclée et feutre acoustique. <b>MOQUETTE</b> bouclée rase antistatique et anti-tâches pour le sol. <b>TABLE</b> Formica stratifié sur un contreplaqué en bouleau avec une garniture de vernis.  Le câble électrique peut sortir par les angles inférieurs de la cabine. La longueur du câble à l'extérieur de la cabine est de 4,5 m/176.4 in.

## DIMENSIONS



Framery Q is  
UL GREENGUARD certified



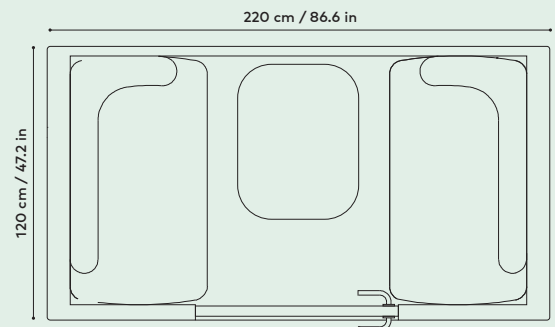
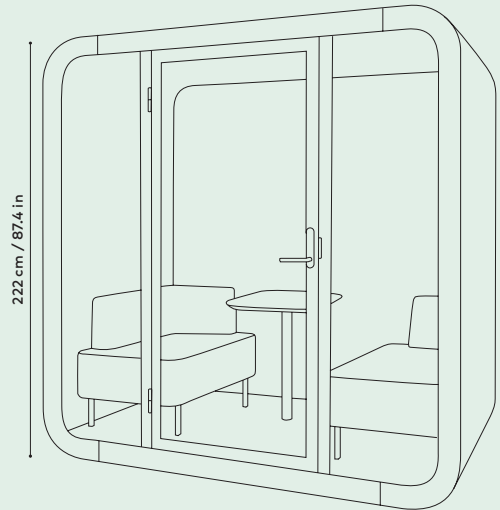
Framery Q shipped in North  
America is UL 962 listed

# Framery Q Meeting Maggie

## CARACTÉRISTIQUES TECHNIQUES

Dimensions	<b>EXTÉRIEUR</b> 222 cm × 220 cm × 120 cm (hauteur, largeur, profondeur) 87.4 in × 86.6 in × 47.2 in (hauteur, largeur, profondeur). <b>INTÉRIEUR</b> 200 cm × 200 cm × 110 cm (hauteur, largeur, profondeur) 78.7 in × 78.7 in × 43.2 in (hauteur, largeur, profondeur). <b>PORTE</b> 86 cm de large/33.6 in de large.
Éclairage	Lampe LED : 4000 K et 300 lux.
Espace de ventilation	(Espace minimal recommandé pour la circulation de l'air) <ul style="list-style-type: none"><li>• Côtés : 5 cm/1.9 in</li><li>• Dessus : 15 cm/5.9 in</li></ul>
Consommation électrique	20W en utilisation (configuration Standard) <ul style="list-style-type: none"><li>• Lampes LED : 11 W</li><li>• Ventilateurs au total : 8,6 W</li></ul> 2,1 W en mode veille. Entrée : 100-240 VAC, 8 A, 50-60 Hz.
Prises de table normales	2 prises de courant, USB-A+C. Option: Cartouche de données avec deux ports LAN.
Table rotative	70 cm × 71 cm × 53 cm (hauteur, largeur, profondeur) 26.4 in × 27.6 in × 20.4 in (hauteur, largeur, profondeur).
Options du sofa	Les sofas Maggie sont disponibles avec un dossier droit (standard) ou un dossier avec accoudoirs. Des tissus en option sont disponibles, notamment un tissu antimicrobien.
Valeurs de sortie	Sortie VAC (prise de courant): 100-240 VAC, 6,6 A, 50-60 Hz. Sortie USB (TUF) pour charge: Sortie maximale combinée de 5 A à 5 VDC (25 W).
Écran	Taille maximale de l'écran 27". Poids maximal de 15 kg/33 lbs avec surface de montage plate VESA 75 × 75 ou VESA 100 × 100. Écran non fourni.  Le câble électrique peut sortir par les angles inférieurs de la cabine. La longueur du câble à l'extérieur de la cabine est de 4,5 m/176.4 in.  Tous les composants électriques peuvent être remplacés en cas de dysfonctionnement. La consommation électrique est une valeur constante déterminée par l'utilisation électrique des composants internes de la cabine (unité électrique, détecteur de mouvement, lumière et ventilateurs). Les produits Framery peuvent être branchés sur une prise murale. Les cabines disposent de leurs propres alimentations électriques de 24 V DC pour les lampes et 12 V DC pour les ventilateurs. Les lampes et les ventilateurs sont commandés par un détecteur de mouvement. Les cabines comportent des prises spécifiques au pays pour charger les appareils mobiles.

## DIMENSIONS



# Framery Q Flow

## CARACTÉRISTIQUES TECHNIQUES

**Dimensions** EXTÉRIEUR 222 cm x 220 cm x 120 cm (hauteur, largeur, profondeur) 87.4 in x 86.6 in x 47.2 in (hauteur, largeur, profondeur). INTÉRIEUR 200 cm x 200 cm x 110 cm (hauteur, largeur, profondeur) 78.7 in x 78.7 in x 43.2 in (hauteur, largeur, profondeur). **PORTE** 286 cm de large/33.6 in de large.

**Éclairage** Lampe LED : 4000 K et 300 lux

**Espace de ventilation** (Espace minimal recommandé pour la circulation de l'air)  
• Côtés : 5 cm/1.9 in  
• Dessus : 15 cm/5.9 in

**Consommation électrique** 20W en utilisation (configuration Standard)

Standard configuration:  
• Lampes LED : 11 W  
• Ventilateurs au total : 8,6 W

2,1 W en mode veille  
Entrée : 100-240 VAC, 8 A, 50-60 Hz

**Prises de table normales** 2 prises de courant, USB-A+C. Option: Cartouche de données avec deux ports LAN.

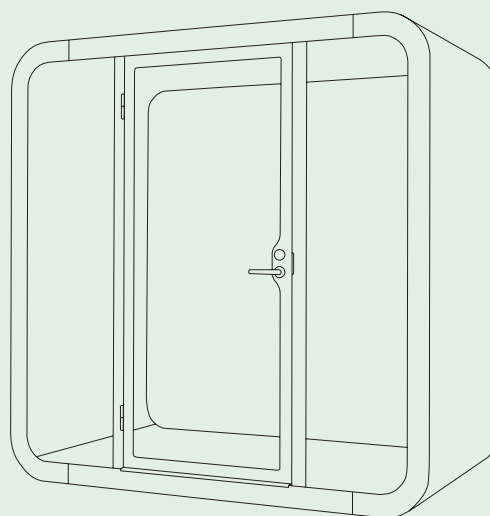
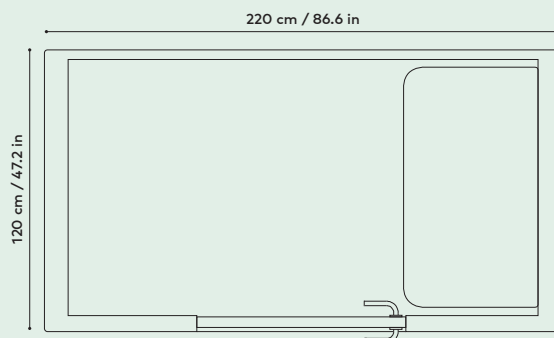
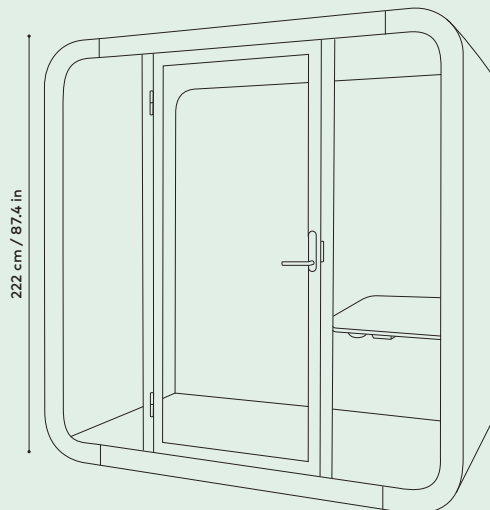
**Valeurs de sortie** Sortie VAC (prise de courant) : 100-240 VAC, 6,6 A, 50-60 Hz. Sortie USB (TUF) pour charge: Sortie maximale combinée de 5 A à 5 VDC (25 W).

**Table** 100cm x 56cm (largeur, profondeur) 65 - 125 cm (hauteur). Limite de poids : 60 kg.

Le câble électrique peut sortir par les angles inférieurs de la cabine. La longueur du câble à l'extérieur de la cabine est de 4,5 m/176.4 in.

Tous les composants électriques peuvent être remplacés en cas de dysfonctionnement. La consommation électrique est une valeur constante déterminée par l'utilisation électrique des composants internes de la cabine (unité électrique, détecteur de mouvement, lumière et ventilateurs). Les produits Framery peuvent être branchés dans une prise murale. Les cabines disposent de leurs propres alimentations électriques de 24 V DC pour les lampes et 12 V DC pour les ventilateurs. Les lampes et les ventilateurs sont commandés par un détecteur de mouvement. Les cabines comportent des prises spécifiques au pays pour charger les appareils mobiles.

## DIMENSIONS



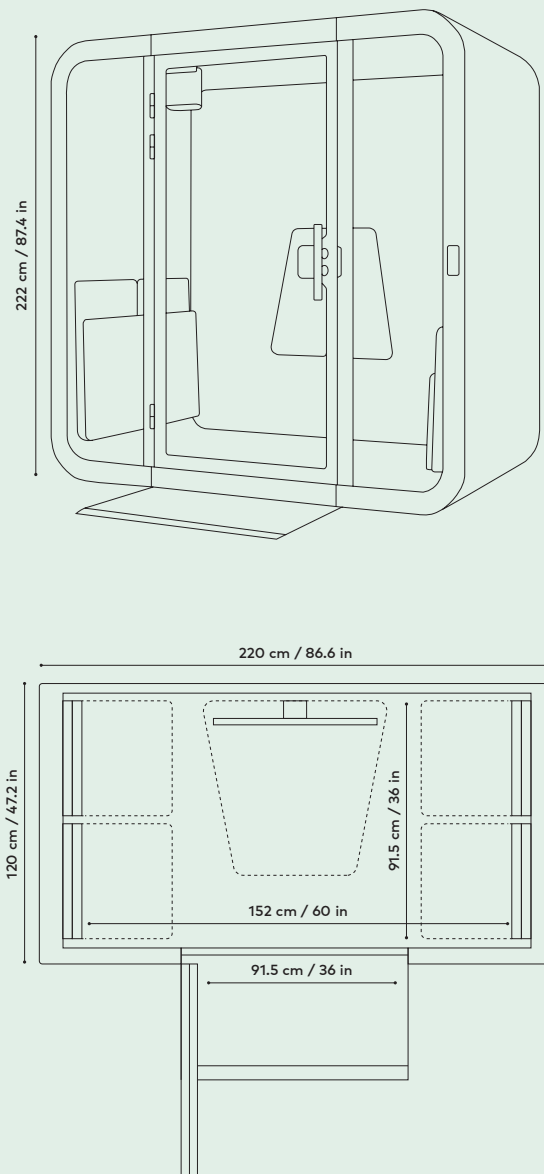


# Framery Q Flip n' Fold

## CARACTÉRISTIQUES TECHNIQUES

Dimensions	<b>EXTÉRIEUR</b> 222 cm x 220 cm x 120 cm (hauteur, largeur, profondeur) 87.4 in x 86.6 in x 47.2 in (hauteur, largeur, profondeur). <b>INTÉRIEUR</b> 210 cm x 200 cm x 110 cm (hauteur, largeur, profondeur) 81.6 in x 78.7 in x 43.2 in (hauteur, largeur, profondeur). <b>PORTE</b> Largeur d'ouverture dégagée de 91,5 cm/36 in.
Poids	700 kg / 1543 lb.
Éclairage	Lampe LED : 4000 K et 300 lux.
Espace de ventilation	(Espace minimal recommandé pour la circulation de l'air) <ul style="list-style-type: none"><li>• Côtés : 5 cm/1.9 in</li><li>• Dessus : 15 cm/5.9 in</li></ul>
Consommation électrique	23W en utilisation (configuration Standard) <ul style="list-style-type: none"><li>• Lampes LED : 13,5 W</li><li>• Ventilateurs au total : 8,6 W</li></ul>
Prises normales	2 prises de courant, USB-A+C
Siège	Contreplaqué noir, tissu noir. Sièges pliants à montage mural.
Table pliante	73 cm x 70 cm (largeur, profondeur). 28.7 in x 27.5 in (largeur, profondeur). Hauteur de table 72 cm/28.3 in.
Plate-forme pour chaise roulante	99 cm x 60 cm (largeur, profondeur) 39 in x 22.8 in (largeur, profondeur). Les fonctionnalités de Framery Q Flip n' Fold sont conformes ADA 2010 Espace pour tourner et seuil en T.
Valeurs de sortie	Sortie VAC (prise de courant): 100-240 VAC, 6,6 A, 50-60 Hz. Sortie USB (TUF) pour charge: Sortie maximale combinée de 5 A à 5 VDC (25 W).
Porte	Ouverture à gauche, largeur minimale d'ouverture dégagée de 91,5 cm/36 in. Bouton automatique d'ouverture de porte (hauteur 105 cm/41.3 in).  Le câble électrique peut sortir par les angles inférieurs de la cabine. La longueur du câble à l'extérieur de la cabine est de 4,5 m/176.4 in.  Tous les composants électriques peuvent être remplacés en cas de dysfonctionnement. La consommation électrique est une valeur constante déterminée par l'utilisation électrique des composants internes de la cabine (unité électrique, détecteur de mouvement, lumière et ventilateurs). Les produits Framery peuvent être branchés dans une prise murale. Les cabines disposent de leurs propres alimentations électriques de 24 V DC pour les lampes et 12 V DC pour les ventilateurs. Les lampes et les ventilateurs sont commandés par un détecteur de mouvement. Les cabines comportent des prises spécifiques au pays pour charger les appareils mobiles.

## DIMENSIONS



**Société Européenne d'Équipements**

46/48 Rue Gay LUSSAC, 94 430 CHENNEVIÈRES SUR MARNE

☎ : 01.56.86.17.30 - commercial@s-2-e.com - www.s-2-e.com